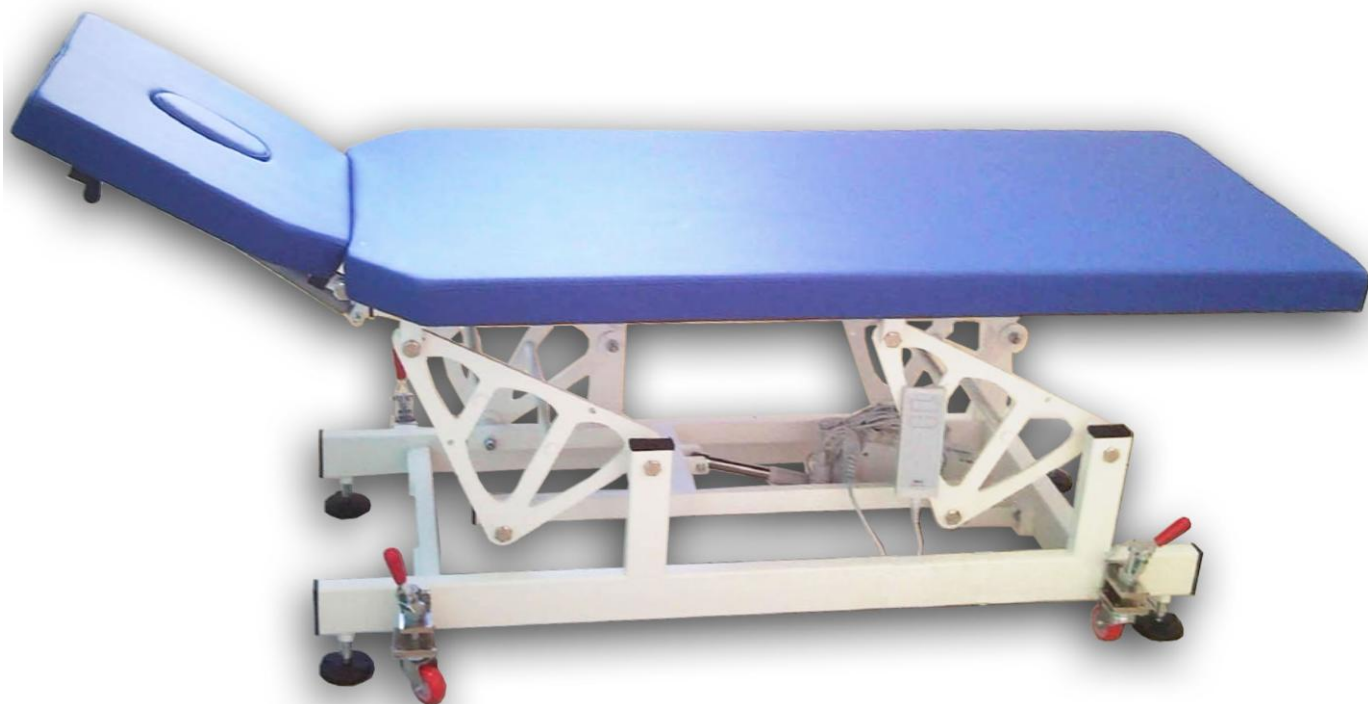


Manuale d'uso e manutenzione (PR set. 2014)

Prodotto: **S4E-LEFI** serie: **01**

*Lettino motorizzato per fisioterapia , osteopatia*



## SOMMARIO:

Estratto condizioni di garanzia S4Engineering srls .....	Pag. 03
Istruzioni per l'installazione, la manutenzione e l'uso del lettino Fisioterapie e osteopatia	
utilizzo, descrizione e caratteristiche tecniche .....	Pag. 05
Distinta parti separate. ....	Pag. 06
Caratteristiche tecniche. ....	Pag. 07
Avvertenze, norme di sicurezza e precauzioni. ....	Pag. 08
Trasporto e sollevamento. ....	Pag. 09
Installazione passo passo .....	Pag. 10
Speciale avvertenza: .....	Pag. 11
Regolazione e manutenzione .....	Pag. 12
Targa identificativa. ....	Pag. 13
Marchio CE direttive e norme applicate .....	Pag. 14
Dichiarazione di conformità. ....	Pag. 15
Assistenza tecnica, contatti. ....	Pag. 16

## ESTRATTO CONDIZIONI DI GARANZIA S4ENGINEERING SRLS

1. La S4Engineering srls si impegna a consegnare dispositivi conformi al pattuito ed esenti da vizi tali da renderli non idonei all'uso al quale sono destinati.
2. La S4Engineering srls non risponde dei vizi di parti elettriche ed elettroniche, dei difetti di conformità relativi a dette parti non che dei vizi dovuti alla normale usura di quelle parti che, per loro naturale funzione, ne sono soggette.
3. La S4Engineering srls non risponde dei difetti di conformità delle macchine e dei vizi causati dalla non osservanza delle norme previste nel manuale d'istruzione e comunque da un cattivo uso o trattamento di dette macchine e per difetti di conformità e vizi che dipendano da negligenze o errato uso della macchina stessa da parte del compratore o nel caso quest'ultimo abbia eseguito modifiche o riparazioni senza il preventivo consenso del venditore.
4. La S4Engineering srls declina ogni responsabilità relativamente alla locazione e alla installazione della macchina.
5. La presente garanzia ha valore e durata di 24 mesi a partire dalla data di consegna sia per quanto riguarda le parti prodotte dalla S4Engineering srls sia per le parti prodotte da terzi (nello specifico: gli attuatori lineari, le centraline, i controlli manuali e a piede della suddetta motorizzazione elettromeccanica)
6. La garanzia per i pezzi sostituiti o riparati decadono lo stesso giorno della scadenza della garanzia del prodotto.
7. Il compratore, pena la decadenza della presente garanzia, dovrà denunciare ogni vizio o difetto di conformità della macchina al venditore specificandone in dettaglio e per iscritto la natura entro 15 giorni dalla scoperta.
8. Il compratore decade altresì dalla presente garanzia se all'atto della scoperta del vizio o del difetto di conformità non consente ogni ragionevole controllo che il venditore richieda o se, avendo il venditore fatto richiesta di restituzione del pezzo difettoso, il compratore ometta di restituire tale pezzo entro il termine di 15 giorni dalla richiesta.

9. In seguito a regolare denuncia del compratore effettuata secondo le modalità sopra indicate il venditore, dopo essersi accertato dell'esistenza del difetto potrà:
  - A. Fornire gratuitamente al compratore le parti necessarie alla sostituzione delle difettose
  - B. Eseguire o far eseguire a proprie spese la riparazione da terzi.L'eventuale fornitura delle parti in sostituzione di quelle difettose avverrà franco fabbrica del venditore.
10. Salvo dolo o colpa grave del venditore, l'eventuale risarcimento di qualsiasi danno al compratore non potrà comunque superare la quota del valore delle parti difettose.
11. La garanzia è assorbente e sostitutiva delle garanzie e responsabilità previste dalla legge, esclude ogni altra responsabilità del venditore comunque originata dalle merci fornite ed esclude la responsabilità per mancati ricavi e/o perdite di produzione; in particolare il compratore non potrà avanzare altre richieste di risarcimento del danno, di riduzione di prezzo o risoluzione del contratto.
12. Decorsa la durata della presente garanzia nessuna pretesa potrà essere fatta valere nei confronti del venditore.

## ISTRUZIONI PER L'INSTALLAZIONE:

### A. UTILIZZO:

Lettino ospedaliero per esame Lefi (LEttino FIsioterapico, con regolazione elettrica dell'altezza (da cm 43 a cm 87) Testiera appoggiatesta con declive regolabile. Pedaliera regolabile (opzionale) e bracciolo per arti superiori regolabile (opzionale).

### B. DESCRIZIONE DEI TELAI MECCANICI:

Il lettino S4LEFI01 è costruito in tubolare di acciaio rinforzato (spessore 2.5 mm), saldato e verniciato a forno con pre zincatura e multistrato di polveri epossidiche a deposito elettrostatico. La movimentazione dei perni in acciaio 316 avviene a scorrimento su bronzine autolubrificanti in ferro carbonio sinterizzato.

Azionamento dei movimenti con attuatori lineari, centraline di controllo e comandi a mano e a piede in bassa tensione 12/24/32V.

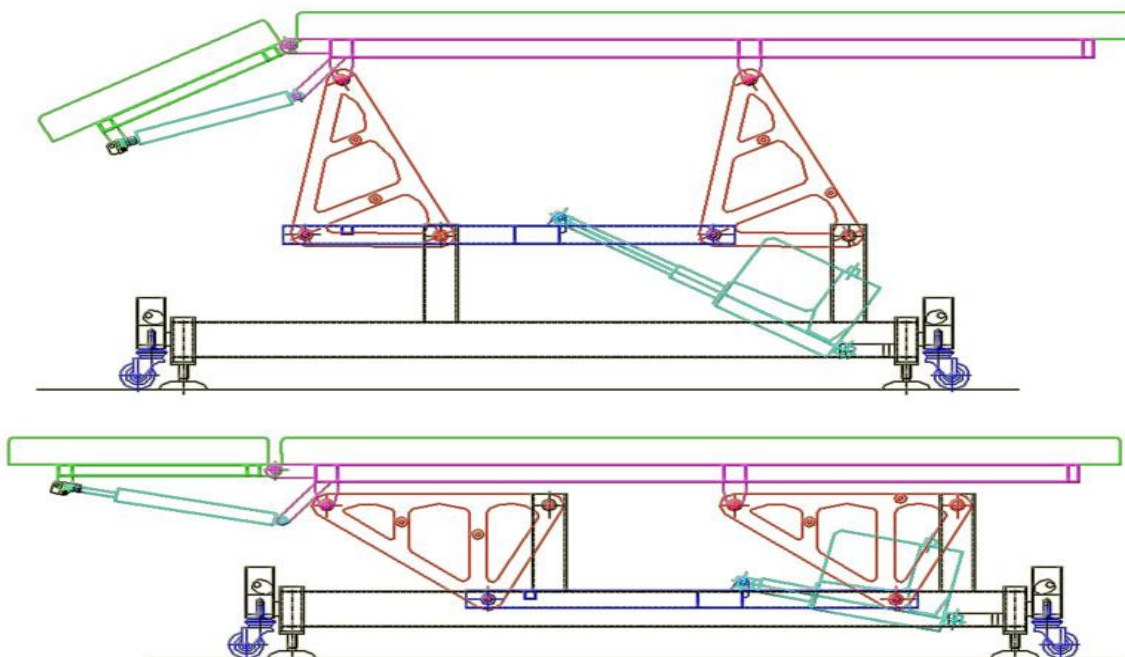
La tavola superiore in multistrato fenolico (di pino o abete) dello spessore di 2cm ~ca è rivestita in similpelle antiallergica con imbottitura in poliuretano ignifugo ad alta densità (75/100 DSH).

**DISTINTA PARTI SEPARATE:**

1. Telaio superiore (tavola in legno, imbottitura e rivestimento in similpelle)
2. Testiera (tavola in legno, imbottitura e rivestimento in similpelle)
3. Estensione supporto arti inferiori e bracciolo (opzionali)
4. Quadruplo compasso mobile di sollevamento
5. Telaio base con piedini di livellamento e ruote di movimentazione (opzionale)
6. Attuatore lineari di alzata – LINAK LA31 da 6000 Newton
7. Centralina di controllo attuatori con pulsantiera e comandi a piede
8. Molla a gas per regolazione declive testiera.

## CARATTERISTICHE TECNICHE :

- 
- Peso del lettino : 80 kg
- 
- Dimensioni di ingombro : 193x55 cm
- 
- Altezza minima : 43cm
- 
- Altezza massima ( telaio basculante in piano ) : 87 cm
- 
- Portata : 200 kg
- 
- Tensione : IN 220/240V ,OUT 12/24/32 V .. 4/7 A
- 
- Consumo in modalità di azionamento elettrico : 1.6 A



## AVVERTENZE E PRECAUZIONI :

Se l'installazione non viene eseguita dal nostro personale tecnico si consiglia, prima di installare, di leggere attentamente il seguente manuale di istruzione e d'uso.

Si consiglia prima di utilizzare il lettino di porre la massima attenzione a tutte le avvertenze e precauzioni.

Nel caso le procedure e le avvertenze non fosse perfettamente chiare contattare l'assistenza tecnica della S4Engineering srls.

PRECAUZIONE: sottintende che è possibile creare danni a persone o altro.

AVVERTENZA: sottintende che è possibile creare danni al lettino stesso.

In generale precauzioni ed avvertenze sono poste dove è necessario richiamare tali circostanze.

## NORME ELEMENTARI DI SICUREZZA

L'utilizzatore durante l'uso del lettino dovrà assicurarsi :

- Se il telaio base è accessoriatato con ruote di movimentazione disinseribili che esse siano disinserite e poggiate sui relativi piedini di livellamento.
- Che i freni delle ruote di movimentazione siano inseriti quando il paziente sale o scende dalla tavola superiore.
- Che la manopola di regolazione della testiera sia bloccata

**L'uso del lettino deve essere consentito solo al personale altamente qualificato.**



## TRASPORTO E SOLLEVAMENTO

Qualora si verificasse l'eventualità di dover spostare in altro luogo il lettino ci si dovrà attenere alle seguenti avvertenze:

- Abbassare il telaio superiore mediante la pulsantiera fino alla minima altezza
- 
- Scollegare dalle prese di rete le spine dei cavi di alimentazione
- 
- Non sollevare assolutamente il lettino afferrandolo per i telai superiori ma solo e solamente attraverso il telaio base.
- 
- In caso di sollevamento con muletto prestare attenzione che le forche non tocchino gli attacchi del motore di sollevamento.
- 
- Per lo spostamento accertarsi che i freni delle ruote di movimentazione siano in posizione 'libera' (ruote non frenate)
- 
- Una volta collocato il lettino su un vettore di trasporto i freni delle ruote dovranno immediatamente essere collocati in posizione 'chiusa' (ruote frenate)
- 
- Assicurarsi durante il trasporto che il lettino non abbia assunto posizioni diverse da quella orizzontale. (I telai non devono mai essere appoggiati lateralmente)
- 
- Non capovolgere o inclinare di fianco o porre in verticale
- 
- Procedere a tutte le movimentazioni con la necessaria cautela.
-

## INSTALLAZIONE :

- Il lettino deve essere installato in un normale ambiente di lavoro, non necessariamente sanitario e normalmente illuminato (a meno che uno specifico uso sanitario non richieda altrimenti) ma in ogni caso su un pavimento con adeguata portata.
- 
- Il lettino non deve essere necessariamente ancorato al pavimento ma è altamente consigliato operare su di esso con le ruote di movimentazione in posizione frenata.
- 
- Controllare che tutte le parti della macchina siano perfettamente integre.
- 
- Liberare il lettino da tutti i possibili imballaggi di protezione.
- 
- Inserire le spine di alimentazione in due prese di rete (possibilmente separate)

Si consiglia, qualora l'installazione e l'allacciamento elettrico non siano eseguiti da nostro personale tecnico qualificato, di rivolgersi a personale professionalmente preparato e di attenersi scrupolosamente alle seguenti avvertenze:

1. Verificare l'integrità del cavo elettrico che si intende utilizzare
  2. Che il suddetto cavo sia di adeguata sezione e relativo isolamento in base alla tensione alla corrente, alla potenza installata e alla distanza tra sorgente ed utilizzo.
  3. Collegare il cavo ad una presa di tipo normalizzato (possibilmente mod. Schuko CEE 7/6 di tipo F con presa a terra) o comunque conforme alle normative vigenti nello Stato in cui il lettino si trova ad operare
  4. Controllare che la linea elettrica principale a cui si vuole allacciare il lettino abbia la stessa tensione e frequenza previste per il funzionamento dello stesso (220/240V – 50/60Hz ... vedi targa fissato sul telaio base)
- Testare con la pulsantiera e la pedaliera i movimenti di alzata della tavola.

## FINE DELLA INSTALLAZIONE

**Speciale avvertenza:**

<<ATTENZIONE>>

NEL CASO IN CUI ALCUNE PARTI NON FOSSERO INTEGRE O CONFORMI A QUANTO RIPIPORTATO SUL MANUALE

O

NEL CASO IN CUI UNA O PIU' DELLE OPERAZIONI ESEGUITE IN FASE DI INSTALLAZIONE E SOPRA RIPIORTATE NON DOVESSERO FUNZIONARE O PRODURRE IL MOVIMENTO O L'EFFETTO RICHIESTO

AVVERTIRE IMMEDIATAMENTE LA S4ENGINEERING SRLS PER AVERE DELUCIDAZIONI IN MERITO AL DA FARSI A SECONDA DEI CASI E SE PROCEDERE O MENO ALLA MESSA A LAVORO DEL LETTINO IN REGIME OPERATIVO.

## REGOLAZIONE E MANUTENZIONE

I lettini per fisioterapia e osteopatia S4ELEFI-01 ad azionamento elettrico sono dotati di un attuatore lineare alimentato a 220/240 V - 50/60 Hz funzionante a 12/24/32V con velocità compresa tra 6 e 12 mm/s.





L'attuatore è comandato da una pulsantiera (tensione max 12V) a 2/4 posizioni e da una pedaliera (singola o doppia) che regolano l'alzo del lettino.

La regolazione dei vari supporti (se presenti) : delle braccia, della testiera e del supporto per gli arti inferiori avviene manualmente tramite attuatori meccanici, manopole e volantini.

Il lettino non necessita di alcuna manutenzione funzionale .

La verniciatura e il rivestimento sono lavabili con normali detergenti a base ammoniacale o sgrassanti non aggressivi.

## Targa di identificazione

<b>S4E</b> engineering srls	via P.Galluppi, 9/A - 43125 PARMA Tel. / Fax. : 0521 964716																		
NUMERO DI SERIE :	produttore	modello	serie	progressivo	mese	anno	geo												
	S	4	E	L	E	F	I	0	1	0	0	2	2	0	9	1	4	P	R
ANNO DI PRODUZIONE :	2014				CLASSE I				TIPO B										
Peso	100	kg	Portata	1500	N			DISPOSITIVO MEDICO SANITARIO											
Alimentazione: IN:	220/240 V AC			OUT:	24/32 V DC			Freq 50Hz ( v 60Hz)											
Revisioni e Controlli :	1 in data: _____ test : _____ verifica : _____		2 in data: _____ test : _____ verifica : _____		3 in data: _____ test : _____ verifica : _____		4 in data: _____ test : _____ verifica : _____												

Il NUMERO DI SERIE è composto da 19 cifre C alfanumeriche indicanti rispettivamente

01 ≤ CCC ≤ 03 : sigla del fabbricante e codice di produzione

04 ≤ CCCC ≤ 07 : sigla indicante il modello del prodotto come da catalogo S4Engineering

08 ≤ CC ≤ 09 : numero di serie del modello come da catalogo S4Engineering

10 ≤ CCCC ≤ 13 : progressivo alfanumerico del prodotto (min "0001" max "ZZZZ")

14 ≤ CC ≤ 15 : mese di fabbricazione (01 -> gennaio ... 12 -> dicembre)

16 ≤ CC ≤ 17 : anno di fabbricazione (20CC)

18 ≤ C ≤ 19 : sede di produzione



## DIRETTIVE E NORME APPLICATE

Contestualmente alla vendita del dispositivo destinato ad uso medico, la S4Engineering srls rilascia regolare dichiarazione di conformità secondo quanto previsto dalla direttiva 93/42/CEE e successiva 2007/47 inerente i dispositivi medici.

La ditta altresì dichiara che la macchina denominata in oggetto è progettata e realizzata in accordo con le seguenti direttive e norme, rispettivamente ai seguenti documenti:

- Direttiva 93/42/CEE del consiglio del 14/06/1993 sui prodotti medicali e successive modificazioni (2007/47)
- EN 60 601-1 1990 contestuale alla Pubblicazione IEC 601-1 1998
- DPR 459/96 (recepimento della "Direttiva Macchine" 89/392/CE oggi 98/37/CE)

Il dispositivo S4ELEFI-01 in relazione alla direttiva 93/42/CEE è classificato come:

DISPOSITIVO MEDICO DESTINATO AD ESSERE IMPIEGATO NELL'UOMO A SCOPO DI APPLICAZIONE DI MANOVRE FISIOTERAPICHE ED OSTEOTERAPICHE ATTRAVERSO L'APPOGGIO ED IL SOLLEVAMENTO CONTROLLATO DEL PAZIENTE

Secondo l'allegato IX—dir. 93/42/CEE tale apparecchiatura è classificata di CLASSE I.

Pertanto in base all'Art. 11 di tale direttiva, ai fini dell'apposizione del marchio CE, si attiene alla procedura prevista dall'allegato VII.

Classificazione CND : Y181210 (lettino elettrico a uno o due snodi)



## DICHIARAZIONE DI CONFORMITÀ'

**Descrizione materiale in oggetto della presente dichiarazione:**

**Modello** ..... : S4ELEFI01

**Tipo** .....Lettino motorizzato per fisioterapia e osteopatia

**Numero di serie**..... : 0100010914

**Anno di costruzione**..... : 2014

Il firmatario della presente, sotto la propria esclusiva responsabilità

### DICHIARA

che la macchina denominata in oggetto è progettata e realizzata in accordo con le seguenti direttive e norme, rispettivamente ai seguenti documenti:

- **Direttiva 93/42/CEE del consiglio del 14/06/1993 sui prodotti medicali e successive modificazioni (47/2007/CEE) - EN 60 601-1 1990 contestuale alla Pubblicazione IEC 601-1 1998**

**Ing. Stefano Labanti**

**S4ENGINEERING S.r.l.s.**  
Via P. Galluppi, 9/A, 43125 Parma  
P.I. 02703450342 REA: PR 260389  
www.s4engineering.it info@s4engineering.it  
tel. 0521 964716

**S4Engineering srls - Via. P.Galluppi, 9/A 43125 PARMA – Tel/Fax : 0521 964716**

PI 02703450342 REA PR 260389 – (web : [www.s4engineering.it](http://www.s4engineering.it)) (email : [info@s4engineering.it](mailto:info@s4engineering.it)) .... Pag: 15

## **Contatti e Assistenza**

**S4Engineering srls**  
**Via Pasquale Galluppi, 9/A**  
**43125 - PARMA**

**Tel. Fax. : 0521 964716**

**Assistenza commerciale : Tel. 329 2087745**

**Ufficio tecnico, progettazione : Tel. 338 1756555 / 329 1540872**